

snom[®] PA1



- **Amplificateur digital SIP pour la diffusion audio dans les bureaux, les espaces d'accueil ou les salons**
- **Annonces dans les aéroports ou les salles d'attentes**
- **Vidéo surveillance de points de sécurité comme les entrées ou les espaces d'accueil**
- **Protocoles SIP ou Multicast**
- **Maintenance à distance**

Avec le **snom PA1**, un amplificateur digital audio, vous pouvez élargir votre infrastructure téléphonique SIP grâce à un élément incontournable de la communication moderne. Le **snom PA1** combine la fonction d'un téléphone avec celle d'un amplificateur digital puissant pour des annonces ou la diffusion musicale dans des pièces, couloirs ou bureaux.

Une annonce par le **snom PA1** se fait en toute simplicité par le combiné, le casque ou le mode « mains libres » d'un téléphone snom. Grâce à l'amplificateur efficace à 4 watts, les annonces sont transmises dans toute la salle.

En connectant une caméra vidéo IP, le **snom PA1** transmet des photos en haute définition sur les écrans d'une salle ou même dans d'autres pièces ou à des étages différents. Grâce à un switch intégré, plusieurs **snom PA1** peuvent être interconnectés sans problèmes. Les différentes lignes réseaux peuvent mesurer jusqu'à 100 mètres de long, et cela, sans pertes de qualité (ce qui arrive souvent lorsque le câblage est trop long). Le **snom PA1** peut aussi être fixé aux murs ou aux plafonds et alimenté de façon conventionnelle par une prise électrique ou par Power-over-Ethernet (PoE). Les différents systèmes de contrôle du **snom PA1** peuvent être configurés de manière centralisée dans le menu d'un navigateur web.

Outre le protocole SIP, le **snom PA1** peut également être opéré via Multicast, ce qui permet de s'adresser à un grand nombre de destinataires simultanément. Des mises à jour et des modifications de la configuration du **snom PA1** peuvent être centralisées sur le serveur, comme c'est le cas pour tous les produits de snom. Le **snom PA1** dispose de deux connecteurs de 3,5 mm pour le casque afin de faciliter la maintenance. Quatre sorties librement paramétrables peuvent être utilisées pour effectuer des contrôles via le menu du navigateur web.

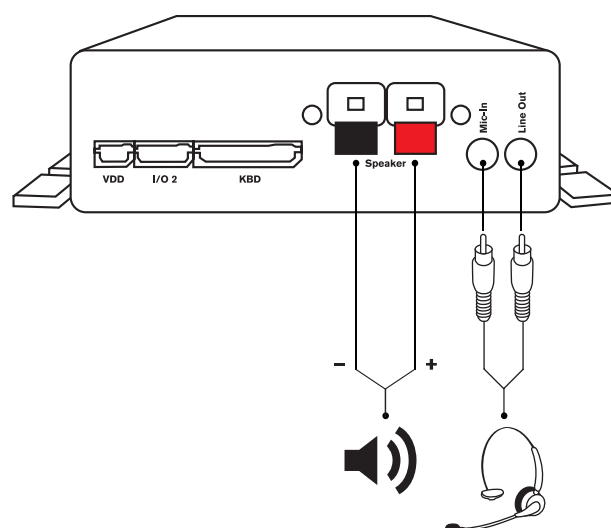
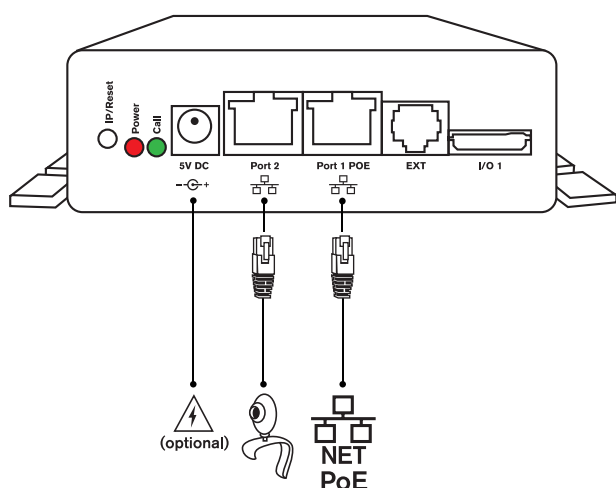
Caractéristiques Techniques snom PA1

INFORMATIONS GÉNÉRALES

- Alimentation via Power-over-Ethernet (PoE): IEEE 802.3af, classe 3
- Ethernet : 2 x IEEE 802.3, 10/100 Mbps Switch
- Communication SIP & Multicast
- Configuration et maintenance centralisées
- Menu du navigateur web
- Configuration à distance du volume
- Amplificateur à 4 watts, classe D (haut-parleur non intégré)
- Touche pour annonce de l'adresse IP et pour réinitialiser
- 2 LEDs pour affichage de statut
- Pour la maintenance : 2 connecteurs 3,5 mm pour le casque
- 4 sorties librement paramétrables, configuration via le menu du navigateur web
- Boîtier robuste pour fixation murale

LE snom PA1 EST LIVRÉ AVEC :

- Boîtier de base
- Outils de montage, vis, chevilles pour fixation au mur
- Gabarit



snom France
6 Parc des fontenelles
78870 Bailly
France
tel: +33 1 80 87 64 87
fax: +33 1 80 87 62 88
mail: snom-fr@snom.com

snom technology AG
Wittrstr. 30 G
13509 Berlin
Allemagne
tel: +49 30 39833-0
fax: +49 30 39833-111
mail: info@snom.com