



Jabra Link 950

Connecter votre micro-casque USB à un téléphone fixe, un softphone et un mobile¹

Le Jabra Link 950 est conçu pour améliorer votre productivité pendant la transition d'un téléphone fixe vers un softphone.

Productivité renforcée

Le Jabra Link 950 vous permet de renforcer votre productivité en utilisant un micro-casque USB avec un téléphone fixe ou un téléphone fixe et un softphone. Faites votre choix dans notre gamme de micro-casques USB filaires et sans fil⁴, et profitez de la fonction Bluetooth® si vous souhaitez connecter votre appareil à un mobile.

Le Jabra Link 950 vous permet de gérer tous vos appels avec un micro-casque USB de pointe doté d'une qualité audio supérieure et de fonctionnalités avancées (réduction de bruit active, voyant d'occupation, guidage de positionnement du microphone, etc.). Vous boostez ainsi votre productivité et venez à bout des interruptions et des bruits indésirables propres aux espaces de bureaux ouverts.

Solution pérenne

En utilisant le Jabra Link 950 avec un micro-casque USB Jabra, vous disposez d'une solution résolument tournée vers l'avenir. Vous pouvez personnaliser votre micro-casque USB en fonction de vos préférences et effectuer les mises à jour du firmware afin d'optimiser vos performances au fil du temps. Le Jabra Link 950 est compatible avec les téléphones fixes, softphones et mobiles¹, ce qui permet à votre entreprise de transitionner en toute flexibilité vers un environnement de softphones ou exploiter simultanément plusieurs types d'appareils.

Facile à installer, utiliser et gérer

Facile à configurer, le Jabra Link 950 occupe en outre peu de place sur le bureau. Sa gestion simplifiée des appels vous permet de commuter entre vos appareils en appuyant sur un bouton. Avec Jabra Xpress, vous pouvez centraliser la gestion de vos micro-casques USB, en toute simplicité.

Modèles USB-A et USB-C

Proposé en versions USB-A et USB-C, le Jabra Link 950 vous offre la possibilité de choisir le micro-casque USB le plus adapté à vos besoins. Pour vous connecter à votre ordinateur, utilisez l'un des deux câbles (USB-A ou USB-C) fournis. Pour vous connecter à votre téléphone fixe, utilisez le câble fourni.

Compatible avec les principaux téléphones et softphones²

Profitez de toutes les fonctionnalités du contrôle d'appel par le biais du micro-casque USB. Pour les appels reçus sur votre téléphone fixe, utilisez un adaptateur de prise d'appel électronique (EHS)³ afin de profiter de toutes les fonctionnalités du contrôle d'appel. Pour profiter du contrôle d'appel pour les appels reçus sur votre softphone², utilisez simplement le câble USB fourni.

En bref :

Jabra Link 950

- Utilisez un seul micro-casque USB pour votre téléphone fixe ou votre softphone et votre téléphone fixe
- Productivité renforcée avec un micro-casque doté de la réduction de bruit active, d'un voyant d'occupation et d'un guidage de positionnement du microphone
- Gérez les réglages et les mises à jour produit via Jabra Direct et centralisez votre gestion via Jabra Xpress
- Simplicité d'installation, d'utilisation et de gestion
- Compatible avec les principaux téléphones et softphones
- Choix dans une large gamme de micro-casques USB sans fil et filaires Jabra



Fonctionne avec¹



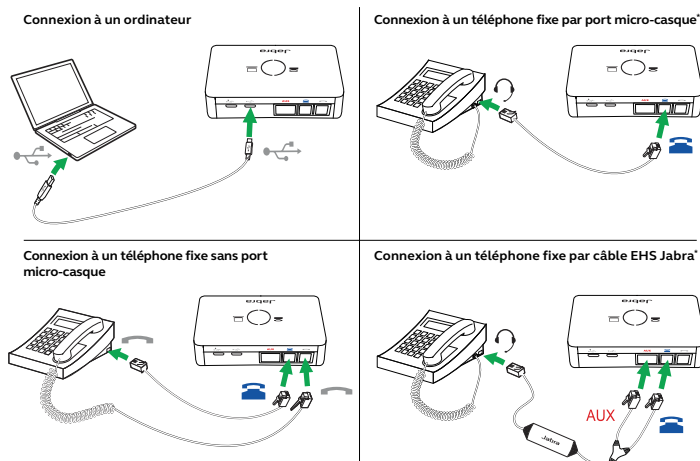
¹ Vous pouvez connecter uniquement les mobiles équipés de la fonction Bluetooth. Les fonctions du mobile (décrochage/raccrochage, son, etc.) s'effectuent directement entre le micro-casque Bluetooth et le mobile. Aucune fonction ne s'effectue par le biais du Jabra Link 950. ² Rendez-vous sur [Jabra.com/compatibilityguide/](https://www.jabra.com/compatibilityguide/) pour connaître la liste complète. ³ Disponible en option. ⁴ Utilisez l'adaptateur USB Bluetooth pour brancher un micro-casque sans fil au Jabra Link 950.

Connexion et utilisation

Branchez votre téléphone et/ou ordinateur à l'arrière du Jabra Link 950 à l'aide des câbles fournis dans la boîte. Branchez le câble USB du micro-casque ou l'adaptateur Bluetooth à l'avant du Jabra Link 950. Pour en savoir plus sur un modèle de téléphone spécifique, rendez-vous sur jabra.com/compatibilityguide

Le micro-casque traite directement les appels dans la mesure où le Link 950 connecte automatiquement le micro-casque au téléphone sur lequel l'appel arrive. Vous pouvez choisir votre client softphone préféré par défaut dans Jabra Direct. Si votre softphone n'est pas pris en charge, vous devez traiter vos appels directement depuis votre client softphone.

Vous devrez éventuellement utiliser un adaptateur de prise d'appel électronique (EHS) pour contrôler les appels du téléphone fixe le micro-casque. Autrement, vous devrez décrocher les appels en appuyant sur le bouton de prise d'appel du téléphone. Pour plus d'informations, reportez-vous au manuel d'utilisation sur jabra.com/support



* Les câbles RJ45 et 3,5 mm et le câble EHS Jabra ne sont pas fournis.

Caractéristiques techniques



Jabra Link 950 USB-A



Jabra Link 950 USB-C

Nom du produit		Jabra Link 950 USB-A	Jabra Link 950 USB-C
Audio	Traitement numérique du signal (DSP)	Oui	Oui
	Filtrage de ligne	Oui	Oui
	Streaming audio	Oui	Oui
	Synchronisation du volume	Oui	Oui
	Commutateur téléphone fixe et softphone	Oui	Oui
	Alimentation électrique	Oui - Disponible en option. Utilisation requise pour les Jabra Evolve 40, Jabra Evolve 80, Jabra GN 1000 et les appareils Jabra lorsque vous utilisez l'adaptateur Bluetooth Jabra Link 360.	
Connectivité	Connecteur micro-casque	USB-A	USB-C
	Téléphones compatibles	téléphones fixes, softphones	téléphones fixes, softphones
	Ports de connexion téléphone	Micro USB pour softphone, RJ-9 pour combiné, RJ-9 pour audio téléphone fixe, RJ-45 pour AUX	Micro USB pour softphone, RJ-9 pour combiné, RJ-9 pour audio téléphone fixe, RJ-45 pour AUX
	Connexion électrique	Micro USB pour alimentation accessoire	Micro USB pour alimentation accessoire
Informations supplémentaires	Température de fonctionnement	0 °C à 40 °C	0 °C à 40 °C
	Température de stockage	-20 °C à 50 °C	-20 °C à 50 °C
Informations générales	Contenu de la boîte	Link 950 (modèle USB-A), câble RJ9 pour téléphone fixe, câble USB-A pour softphone, câble USB-C pour softphone, guide de démarrage express	Link 950 (modèle USB-C), câble RJ9 pour téléphone fixe, câble USB-A pour softphone, câble USB-C pour softphone, guide de démarrage express
	Dimensions de l'emballage (L x l x H)	142 x 94 x 53 mm	142 x 94 x 53 mm
	Dimensions de l'unité principale	105 x 60,6 x 23,6 mm	105 x 60,6 x 23,6 mm
	Poids net	190,8 g	190,8 g
	Poids brut	242,23 g	242,23 g
	Matériaux utilisés	PC/ABS 1200	PC/ABS 1200
	Longueur du cordon (câble micro USB pour connexion vers hôte USB)	1500 mm	1500 mm
	Dimensions prise de recharge (P x l x H)	95 x 110 x 40 mm	95 x 110 x 40 mm
	Garantie	2 ans (toutes régions)	2 ans (toutes régions)

Région	SKU	Description	EAN	UPC
Monde	1950-79	Jabra Link 950 USB-A	5706991022032	706487019374
	2950-79	Jabra Link 950 USB-C	5706991022049	706487019381
	14207-48	Alimentation électrique du Jabra Speak 950	N.D	706487019558
	14207-49	Alimentation électrique du Jabra Speak 950	5706991022209	N.D
	14207-50	Alimentation électrique du Jabra Speak 950	5706991022216	N.D
	14207-51	Alimentation électrique du Jabra Speak 950	5706991022223	N.D
	14207-52	Alimentation électrique du Jabra Speak 950	5706991022230	N.D
	14207-53	Alimentation électrique du Jabra Speak 950	5706991022247	N.D
	14207-54	Alimentation électrique du Jabra Speak 950	5706991022254	N.D