

X-BIKE

SYSTÈME DE FIXATION POUR VÉLO

Avec le X-BIKE fixé sur votre vélo emmenez votre smartphone sur toutes vos sorties vélo. Une fois ce système simple d'utilisation installé sur votre vélo, il ne reste plus qu'à positionner votre smartphone, et le solidariser avec le X-BLOCKER fourni dans la boîte de votre smartphone.

Le X-BIKE a été spécialement étudié pour se régler sur tous types de guidons ou potences et dans toutes les positions ; passer du mode paysage au mode portrait se fait d'un simple geste. Desserrez la vis de réglage du système à double rotule, trouvez l'angle idéal, capturez ou enregistrez alors vos meilleures sessions sur votre smartphone. Une fois votre activité terminée il ne vous reste plus qu'à revivre ou faire revivre vos meilleurs moments en les partageant.

LES POINTS FORTS



RÉGLAGE FACILE

Qu'il s'agisse de le mettre en place sur votre vélo ou de trouver le bon angle d'inclinaison de votre smartphone, aucun outil supplémentaire n'est nécessaire au X-BIKE. La vis de verrouillage permet de le fixer solidement à toutes formes de guidons ou de potences d'un diamètre de 20 à 45 mm; et son strap cranté assure une fixation sûre et précise.



ORIENTATION

Le X-BIKE est le premier support vélo équipé de deux rotules, qui permettent une orientation du X-BIKE sous tous les angles. Votre smartphone s'oriente facilement en mode portrait ou paysage suivant votre besoin: tracking, GPS, photos, selfies, ou vidéos.



FIXATION FERME

Avec ses 5 aimants, il assure une fixation magnétique intuitive et efficace (940gr) entre votre smartphone et son support. Si vous partez pour des sorties plus exigeantes, il vous suffit d'utiliser le X-BLOCKER (inclus dans la boîte de votre smartphone) pour une sécurisation optimale et un maintien garanti résistant à une force d'arrachement de 15kg.



CARACTÉRISTIQUES

X-BIKE

| | |
|--------------------------|--------------------------------------|
| Orientations | Portrait / Paysage Double rotule |
| Axes de réglage | multidirectionnel 360° |
| Verrouillage et fixation | Bouton de serrage |
| Sangle crantée nylon | Diamètres compatibles : 20 / 45mm |

PRODUIT

| | |
|------------|--------------|
| Dimensions | 117x57x44 mm |
| Poids | 126 gr |

PACKAGING

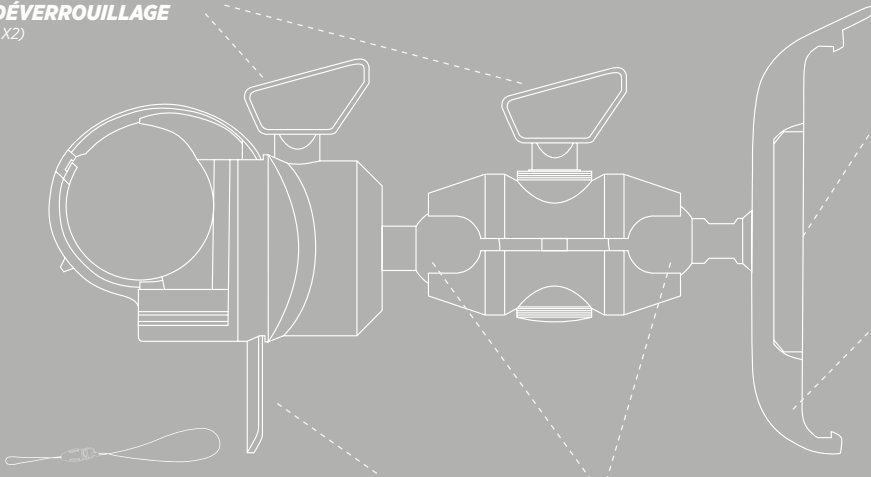
| | |
|----------------------|---------------|
| Dimensions packaging | 191x114x48 mm |
| Poids | 200 gr |

LOGISTIQUE

| | |
|---------------------------|-------------------|
| Référence produit | BKM.BO.NN000 |
| Code EAN | 3700764704134 |
| Dimensions carton | 59 x 22.5 x 50 cm |
| Poids carton | 10,5 kg |
| Nombre de produits/carton | 50 |
| Dimensions palette | 120*80*117 cm |
| Poids palette | TBA |
| Nombre de cartons/palette | 12 |
| Nomenclature douanière | 8714990000 |

SCHEMA TECHNIQUE

**VIS DE VERROUILLAGE /
DÉVERROUILLAGE**
(X2)



**FIXATION
MAGNÉTIQUE
X-LINK**

X-BLOCKER (inclus dans le pack de votre smartphone Crosscall compatible X-LINK)

X-BLOCKER

(inclus dans le pack de votre smartphone Crosscall compatible X-LINK)

LEASH DE SECURITÉ
25 CM

SANGLE CRANTÉE NYLON
DIAMETRES COMPATIBLES :
DIA 20 / 45MM

DOUBLE ROTULE

COMPATIBILITÉ

Non inclus



ACTION-X3

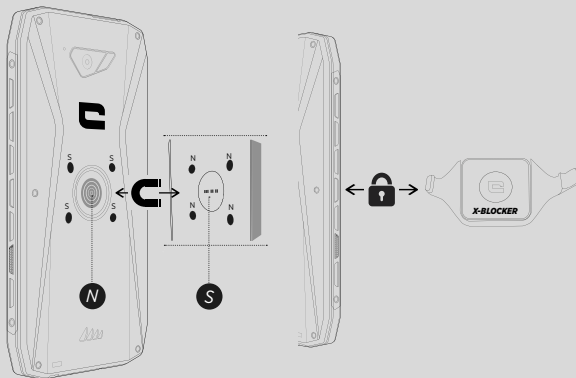


Compatible uniquement avec les smartphones Crosscall dotés de la technologie X-LINK.



X-LINK

LE SYSTÈME INTELLIGENT DE CONNEXION MAGNÉTIQUE



POLARITÉ INVERSÉE
Fixation et orientation simple en mode portrait / paysage

SIMPLE D'UTILISATION
Plus besoin de câbles !
Fixation en 1 geste

ÉTANCHE
Étanchéité IP67
Antioxydation

ÉCOSYSTÈME
Retrouvez l'ensemble de la gamme d'accessoires compatibles x-link sur **CROSSCALL.COM**

PACKAGING

