

Plastron

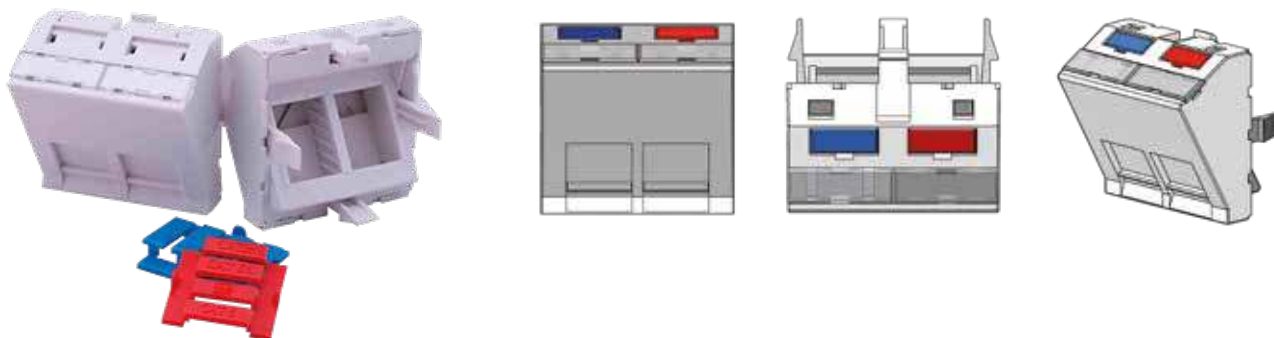


Caractéristiques physiques

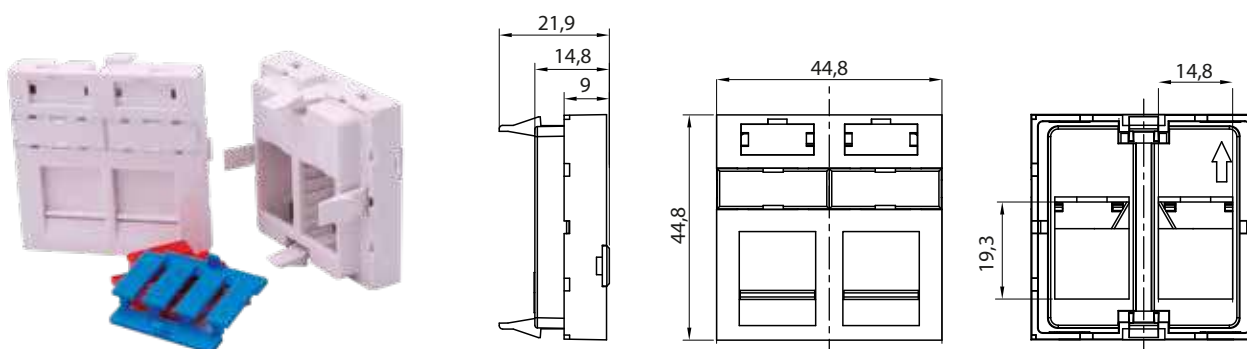
- Empreinte Keystone
- Couleur : blanc (RAL 9003)
- Supports d'accroche robustes pour une fixation optimale
- Plastrons 45x45 inclinés utilisables dans goulottes horizontales ou verticales (emploi à 360°)
- Voilet de protection anti-poussière à fermeture automatique
- Porte-étiquette équipé d'une étiquette blanche
- Repérage par ajout d'un insert de couleur (inclus)
- Conditionnement : sachet plastique individuel



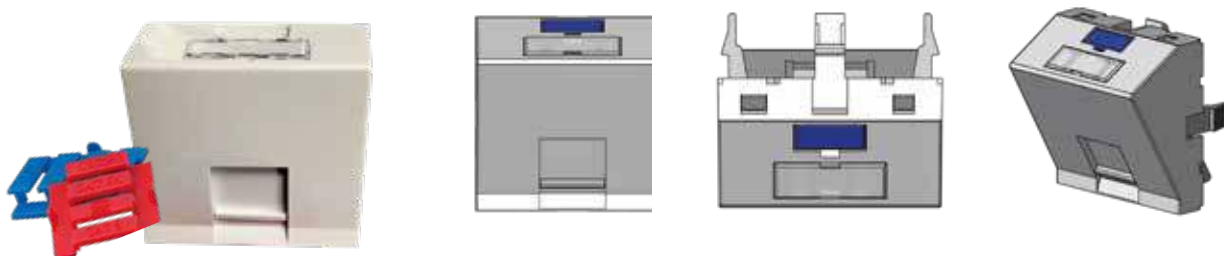
Plastron incliné double - Référence : ALLPLA245BLAINC



Plastron plat double - Référence : ALLPLA245BLAPLA



Plastron incliné simple - Référence : ALLPLA145BLAINC



Plastron plat simple - Référence : ALLPLA145BLAPLA

