

Baies Co-Location

42, 45 et 47 U



Les baies **BlueLan Co-Location** sont compartimentées et sécurisées pour la colocation.

Elles sont proposées en 2, 3 et 4 compartiments indépendants. Les compartiments sont équipés de portes renforcées avant et arrière.

Le verrouillage peut être modifié pour répondre aux besoins spécifiques des utilisateurs : ouverture par badge RFID ou double authentification à code ou badge en option.

Utilisation : datacenters – infrastructures informatiques.



Les avantages

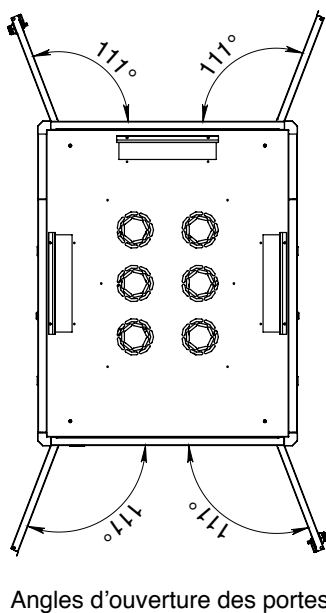
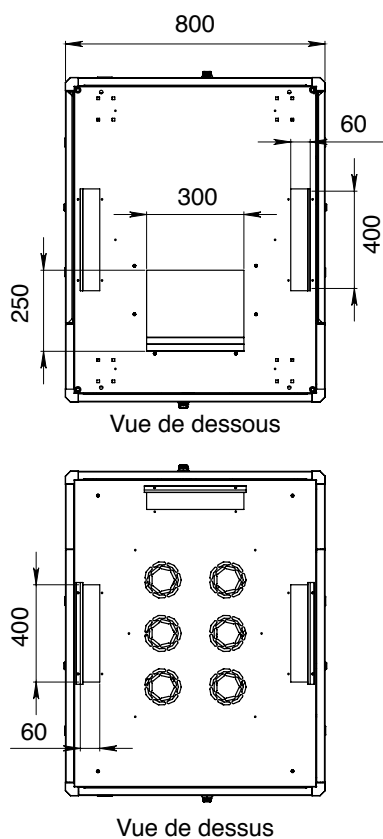
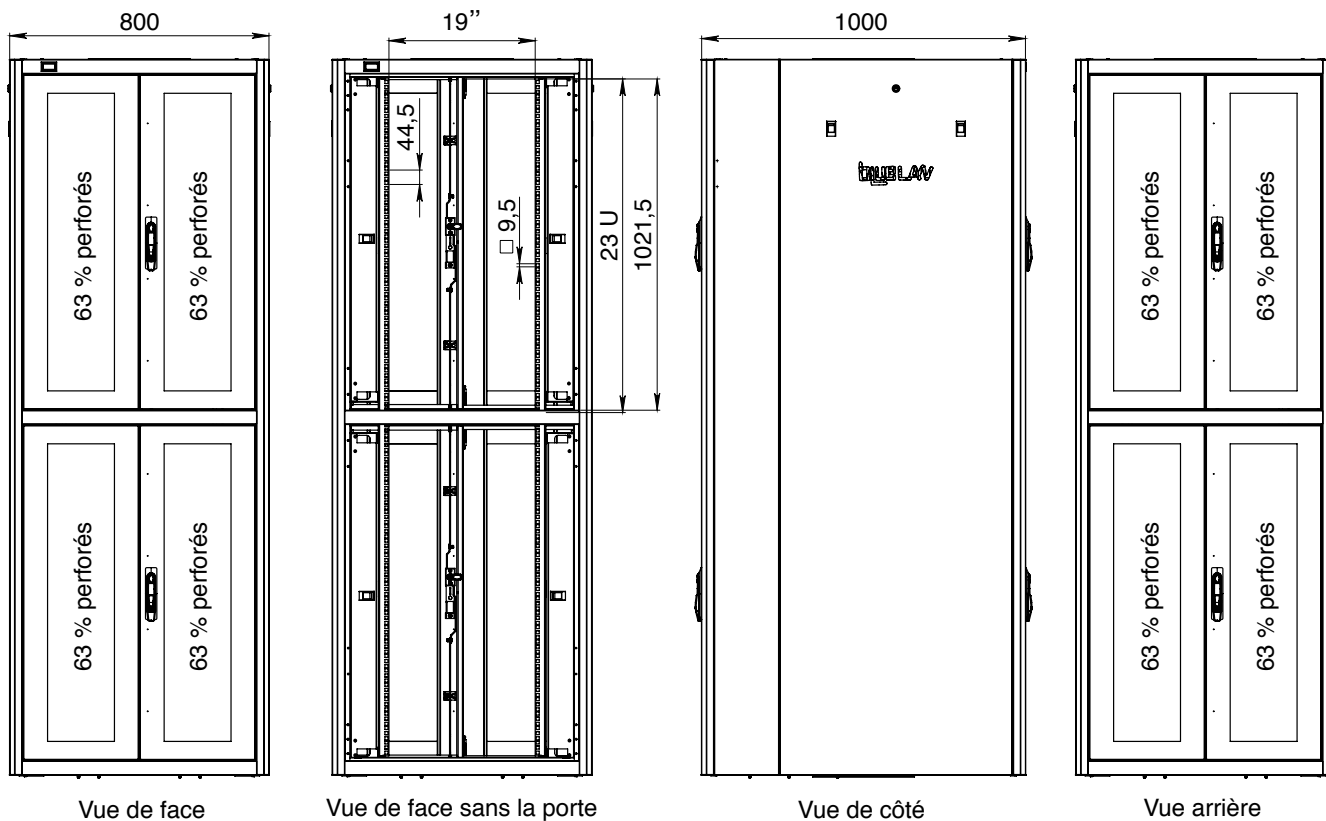
- Largeurs disponibles 600 mm et 800 mm
- Profondeurs disponibles en 800, 1 000 et 1 200 mm
- Nos baies de 800 mm de large sont équipées de série avec deux guide-cordons verticaux pour optimiser vos passages de câbles. Les capots pivotants et amovibles permettent un rangement net, précis et discret une fois votre installation terminée
- 4 montants 19" mobiles, réglables en profondeur et réglables indépendamment dans chaque compartiment
- Porte avant ouverture saloon tôle perforée nid d'abeilles, ouverture de chaque vantail à 111°
- Porte arrière ouverture saloon tôle perforée nid d'abeilles, ouverture de chaque vantail à 111°
- Taux de ventilation supérieur à 80 %
- Portes avant et arrière équipées de poignées escamotables pivotantes à serrure avec 3 points de fermeture. Clé N° 333, autres barilletts et clés sur demande. Divers contrôles d'accès électronique disponible en option
- Un kit de mise à la terre est installé
- Chaque baie est équipée en standard avec une sonde de température intérieure et un afficheur digital à l'extérieur (2 piles bouton LR44-AG13 1.5V fournies)
- Le toit a 3 ouvertures ; 2 latérales et une positionnée à l'arrière de 400*60 mm, équipé de brosses pour faciliter vos entrées de câbles par le haut
- La plaque du sol a 2 ouvertures identiques au toit, équipées de brosses ainsi qu'un panneau central coulissant
- Charge admissible : 1000 kg
- Expédiées vissées sur palette, les baies sont livrées avec 4 vérins réglables (roulettes en option)
- Fabriquées en acier laminé à froid. Cadre et montants en 2,0 mm, autres éléments en 1,5 mm
- Indice de protection : IP20
- Conforme aux normes : ANSI/EIA RS-310-D, IEC297-2, DIN41494 PART1, DIN41494 PART7
- Peinture poudre Noire Satinée RAL 9004 épaisseur de couche entre 80µm -100µm



Baie Co-Location : ALL19PCOLOC47U80100-2

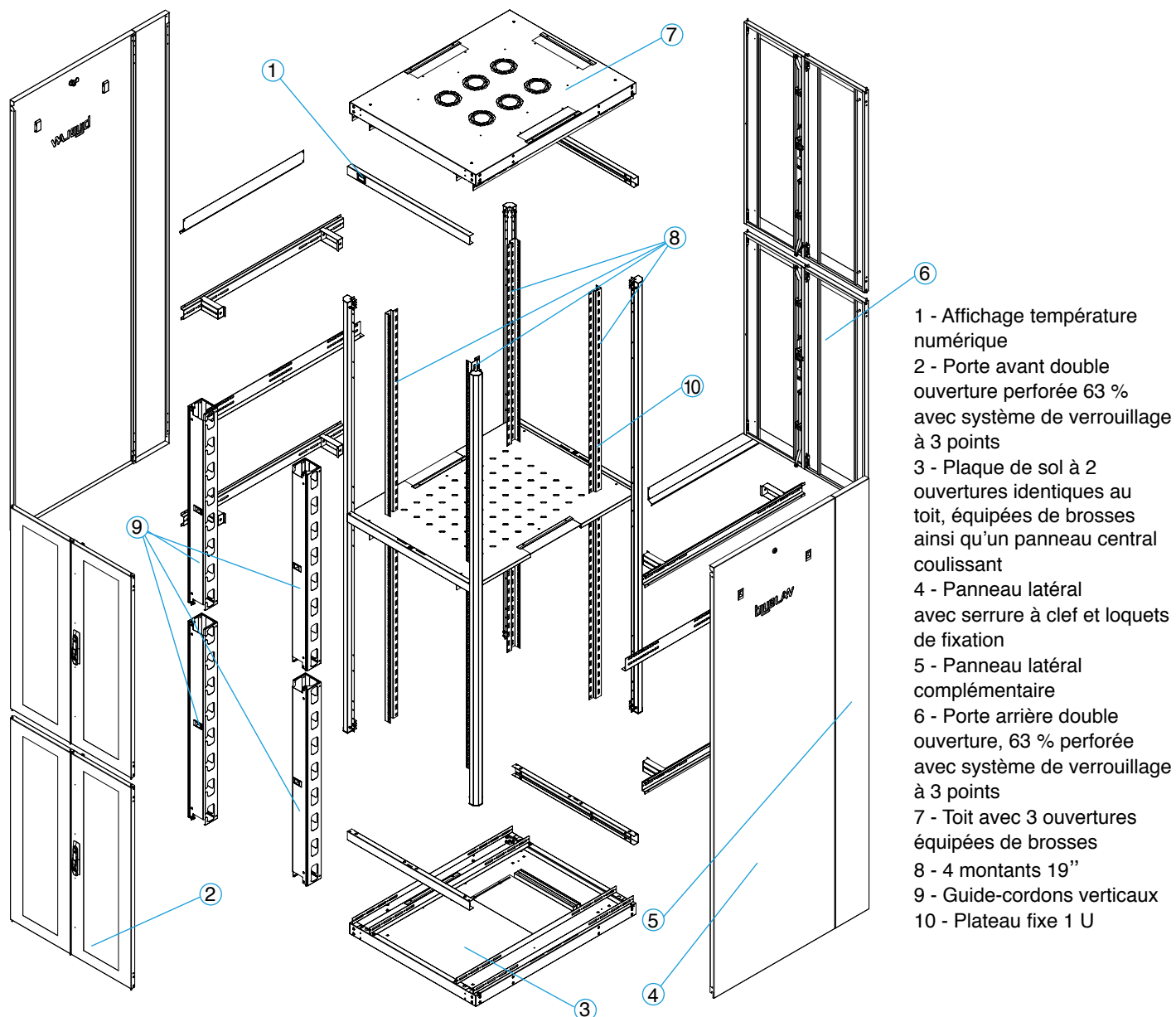
Baie Co-Location

ALL19PCOLOC47U80100-2



Baie Co-Location
ALL19PCOLOC47U80100-2

Baie Co-Location ALL19PCOLOC47U80100-2



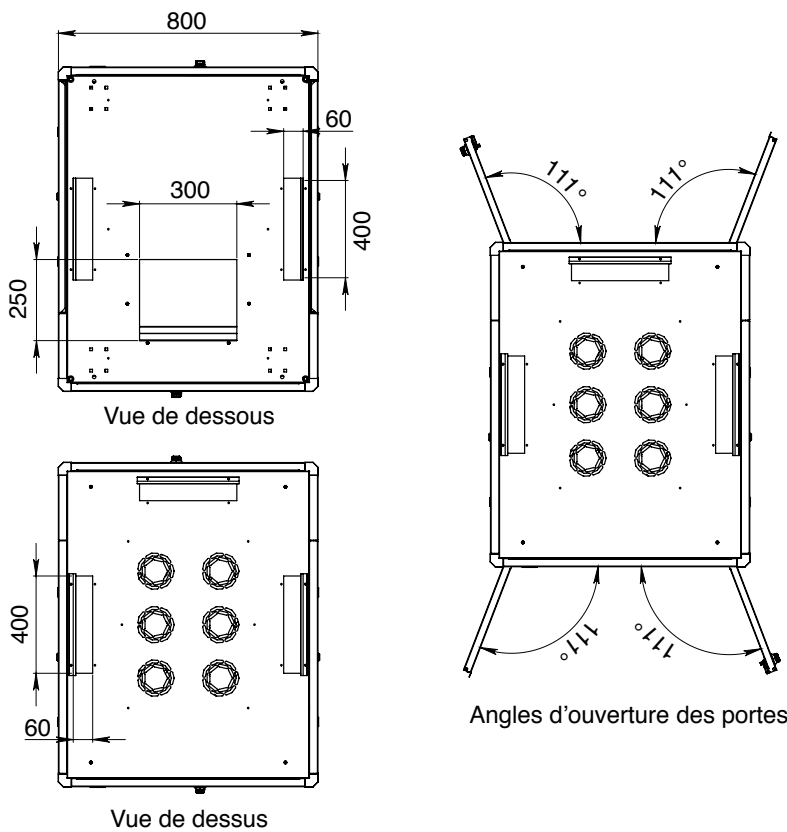
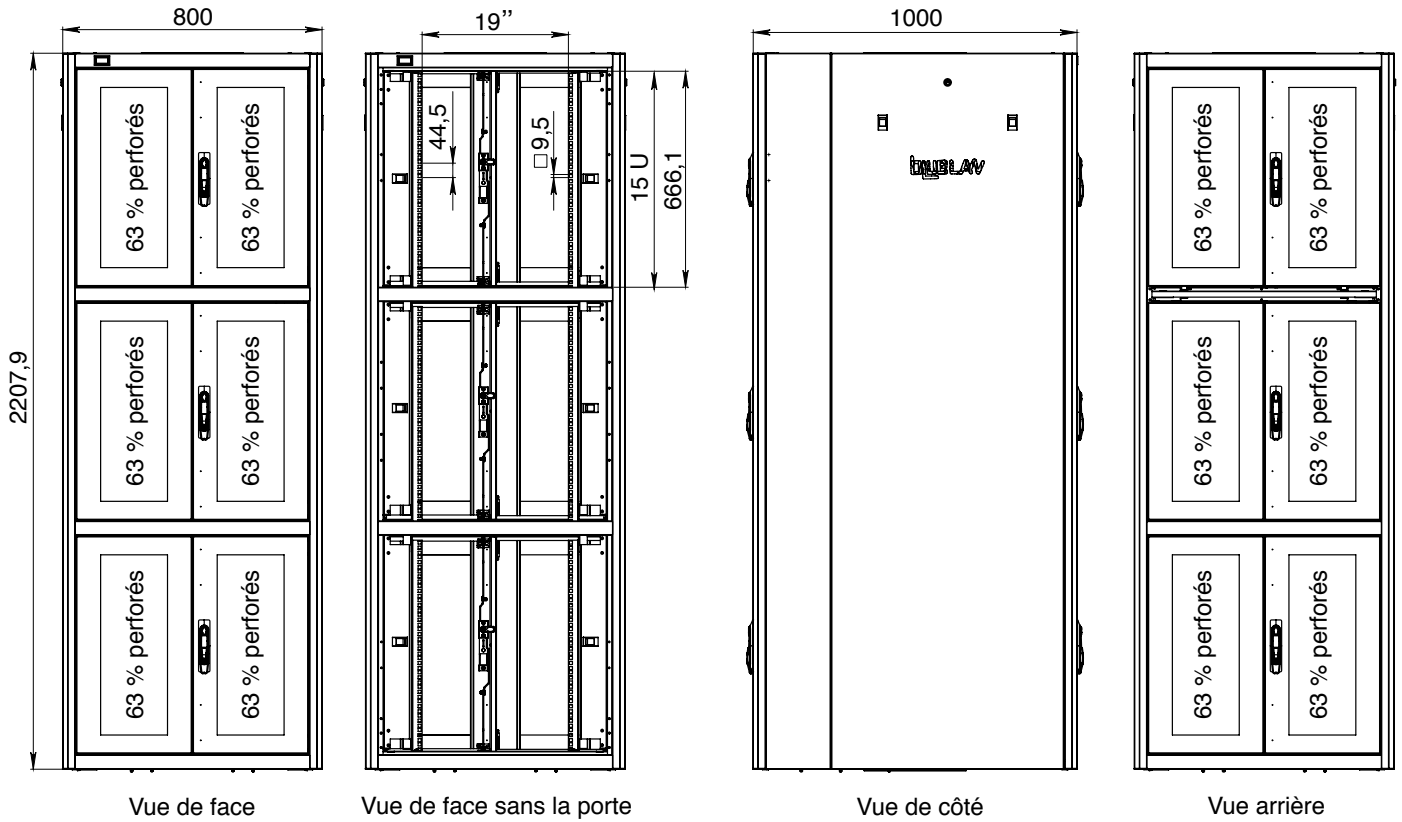
- 1 - Affichage température numérique
- 2 - Porte avant double ouverture perforée 63 % avec système de verrouillage à 3 points
- 3 - Plaque de sol à 2 ouvertures identiques au toit, équipées de brosses ainsi qu'un panneau central coulissant
- 4 - Panneau latéral avec serrure à clef et loquets de fixation
- 5 - Panneau latéral complémentaire
- 6 - Porte arrière double ouverture, 63 % perforée avec système de verrouillage à 3 points
- 7 - Toit avec 3 ouvertures équipées de brosses
- 8 - 4 montants 19"
- 9 - Guide-cordons verticaux
- 10 - Plateau fixe 1 U

Références Baies Co Location 2 compartiments

Hauteur U	Charge utile en KG	Largeur en mm	Hauteur en mm	Profondeur en mm	Référence
42 U	1000	600	1986	1000	ALL19PCOLOC42U60100-2
42 U	1000	600	1986	1200	ALL19PCOLOC42U60120-2
42 U	1000	800	1986	800	ALL19PCOLOC42U8080-2
42 U	1000	800	1986	1000	ALL19PCOLOC42U80100-2
42 U	1000	800	1986	1200	ALL19PCOLOC42U80120-2
45 U	1000	600	2120	1000	ALL19PCOLOC45U60100-2
45 U	1000	600	2120	1200	ALL19PCOLOC45U60120-2
45 U	1000	800	2120	800	ALL19PCOLOC45U8080-2
45 U	1000	800	2120	1000	ALL19PCOLOC45U80100-2
45 U	1000	800	2120	1200	ALL19PCOLOC45U80120-2
47 U	1000	600	2208	1000	ALL19PCOLOC47U60100-2
47 U	1000	600	2208	1200	ALL19PCOLOC47U60120-2
47 U	1000	800	2208	800	ALL19PCOLOC47U8080-2
47 U	1000	800	2208	1000	ALL19PCOLOC47U80100-2
47 U	1000	800	2208	1200	ALL19PCOLOC47U80120-2

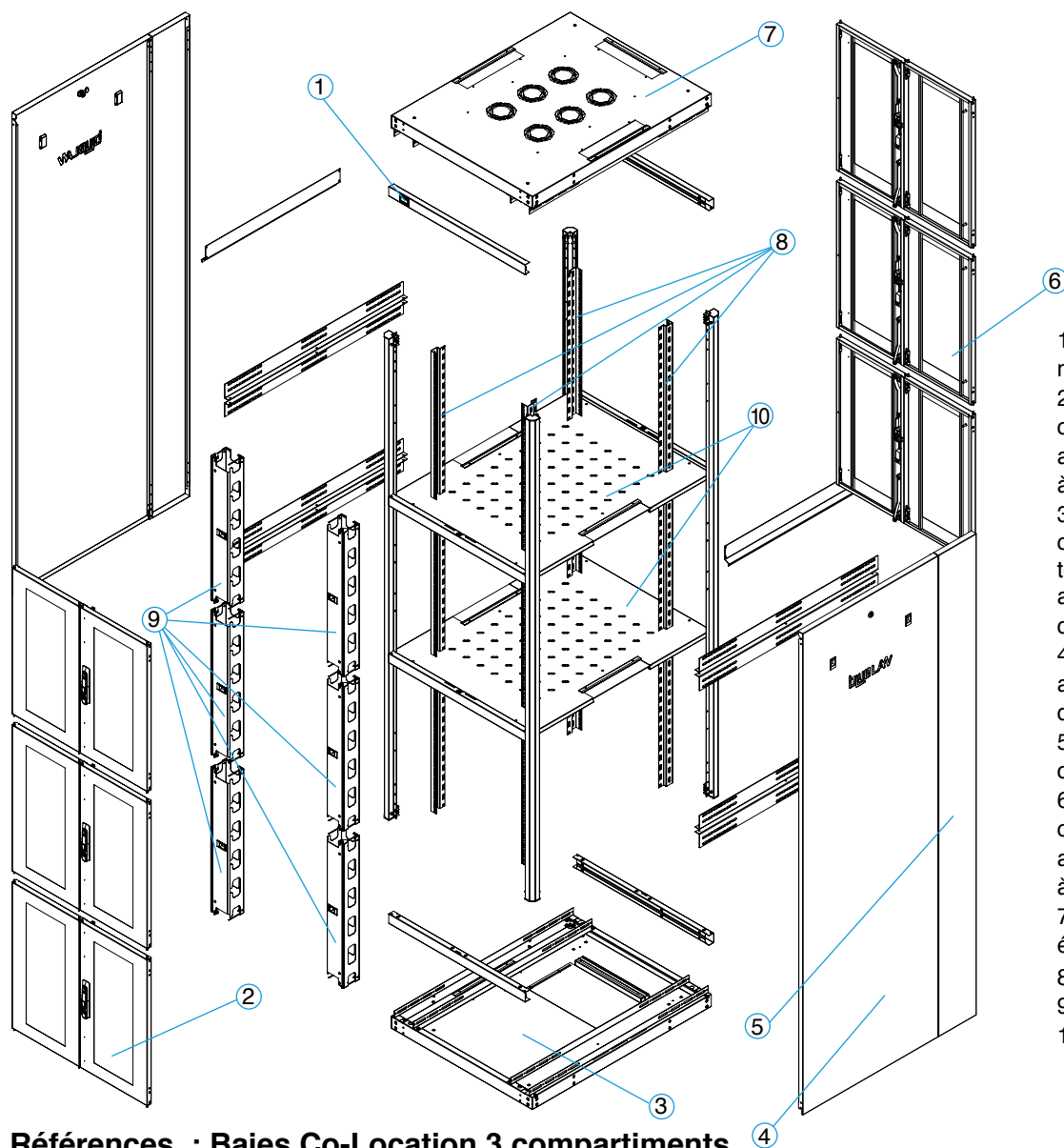
Baies Co-Location

ALL19PCOLOC47U80100-3



Baie Co-Location
ALL19PCOLOC47U80100-3

Baie Co-Location ALL19PCOLOC47U80100-3



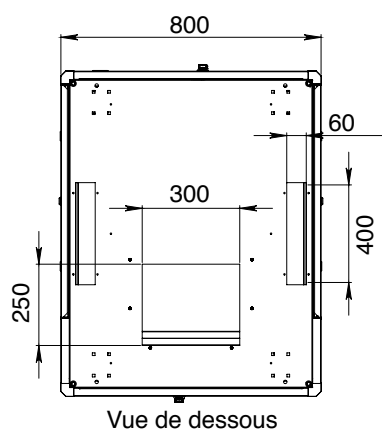
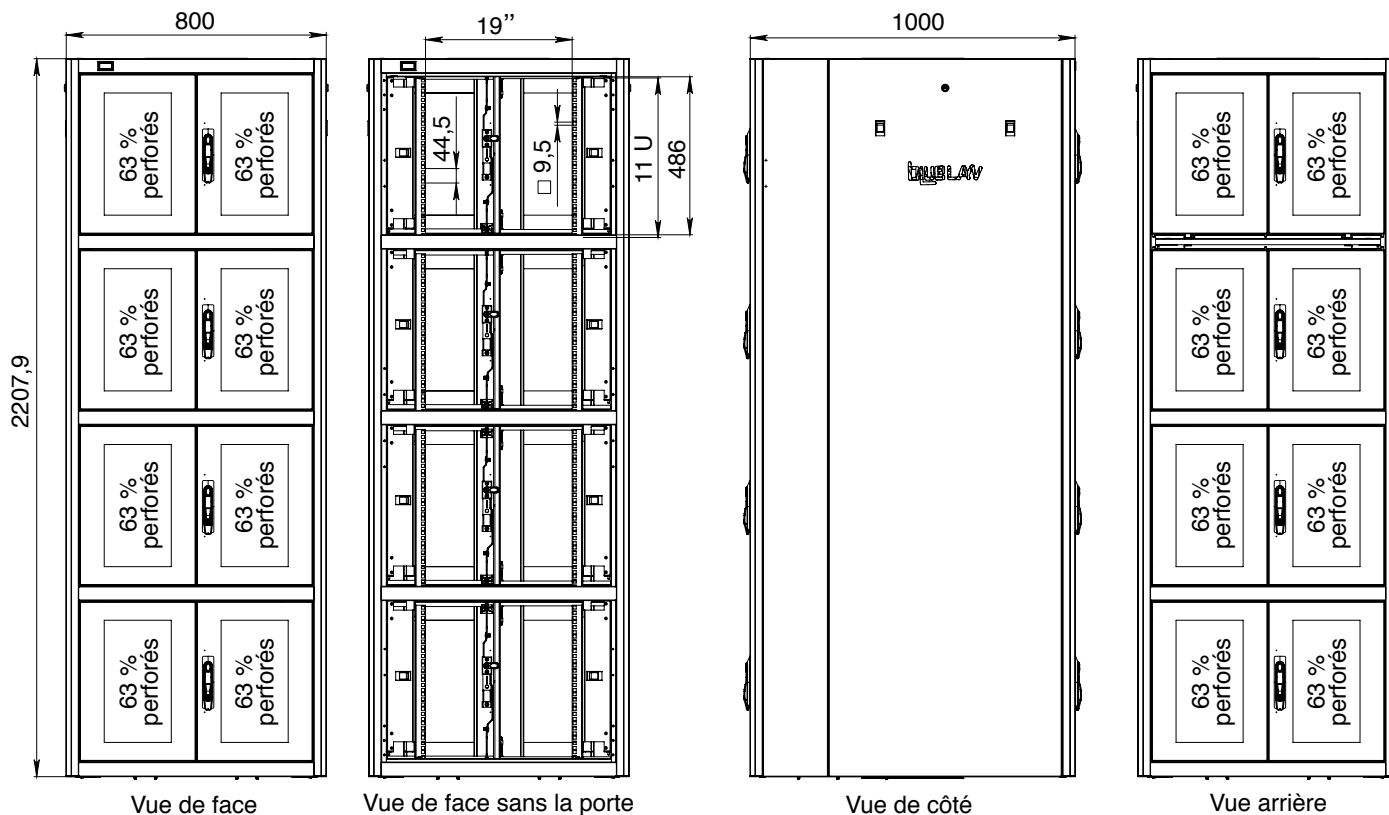
- 1 - Affichage température numérique
- 2 - Porte avant double ouverture perforée 63 % avec système de verrouillage à 3 points
- 3 - Plaque de sol à 2 ouvertures identiques au toit, équipées de brosses ainsi qu'un panneau central coulissant
- 4 - Panneau latéral avec serrure à clef et loquets de fixation
- 5 - Panneau latéral complémentaire
- 6 - Porte arrière double ouverture, 63 % perforée avec système de verrouillage à 3 points
- 7 - Toit avec 3 ouvertures équipées de brosses
- 8 - 4 montants 19"
- 9 - Guide-cordons verticaux
- 10 - Plateau fixe 1 U

Références : Baies Co-Location 3 compartiments

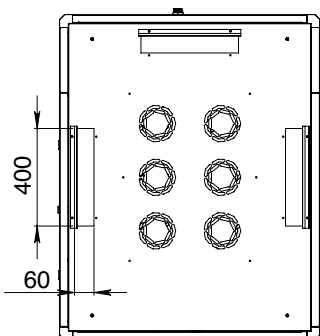
Hauteur U	Charge utile en KG	Largeur en mm	Hauteur en mm	Profondeur en mm	Référence
42 U	1000	600	1986	1000	ALL19PCOLOC42U60100-3
42 U	1000	600	1986	1200	ALL19PCOLOC42U60120-3
42 U	1000	800	1986	800	ALL19PCOLOC42U8080-3
42 U	1000	800	1986	1000	ALL19PCOLOC42U80100-3
42 U	1000	800	1986	1200	ALL19PCOLOC42U80120-3
45 U	1000	600	2120	1000	ALL19PCOLOC45U60100-3
45 U	1000	600	2120	1200	ALL19PCOLOC45U60120-3
45 U	1000	800	2120	800	ALL19PCOLOC45U8080-3
45 U	1000	800	2120	1000	ALL19PCOLOC45U80100-3
45 U	1000	800	2120	1200	ALL19PCOLOC45U80120-3
47 U	1000	600	2208	1000	ALL19PCOLOC47U60100-3
47 U	1000	600	2208	1200	ALL19PCOLOC47U60120-3
47 U	1000	800	2208	800	ALL19PCOLOC47U8080-3
47 U	1000	800	2208	1000	ALL19PCOLOC47U80100-3
47 U	1000	800	2208	1200	ALL19PCOLOC47U80120-3

Baie Co-Location

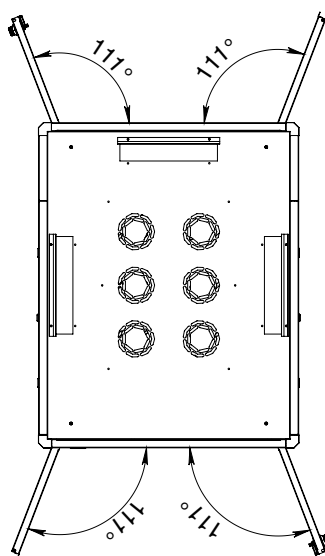
ALL19PCOLOC47U80100-4



Vue de dessous



Vue de dessus

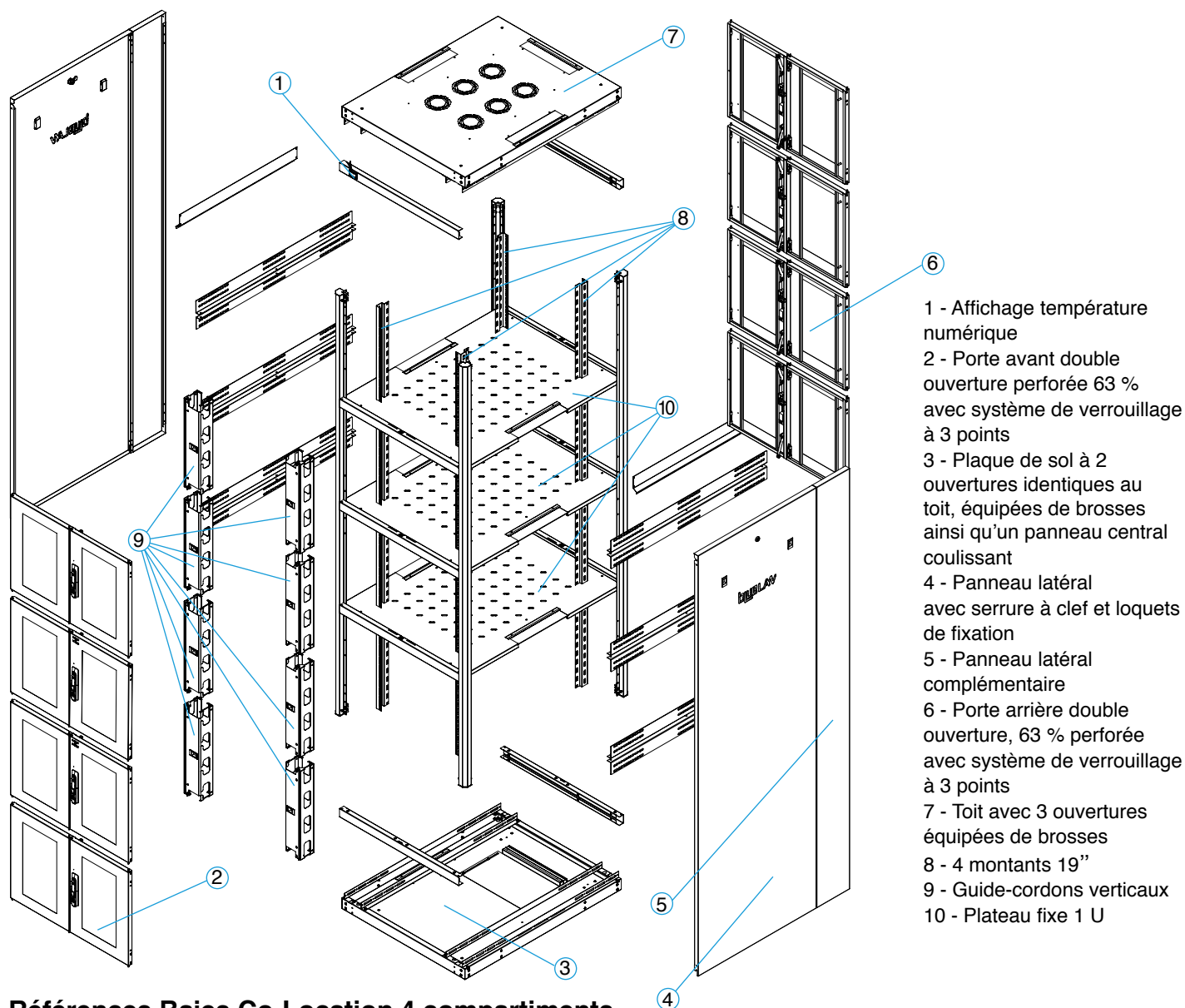


Angles d'ouverture des portes



Baie Co-Location
ALL19PCOLOC47U80100-4

Baie Co-Location ALL19PCOLOC47U80100-4



- 1 - Affichage température numérique
- 2 - Porte avant double ouverture perforée 63 % avec système de verrouillage à 3 points
- 3 - Plaque de sol à 2 ouvertures identiques au toit, équipées de brosses ainsi qu'un panneau central coulissant
- 4 - Panneau latéral avec serrure à clef et loquets de fixation
- 5 - Panneau latéral complémentaire
- 6 - Porte arrière double ouverture, 63 % perforée avec système de verrouillage à 3 points
- 7 - Toit avec 3 ouvertures équipées de brosses
- 8 - 4 montants 19"
- 9 - Guide-cordons verticaux
- 10 - Plateau fixe 1 U

Références Baies Co-Location 4 compartiments

Hauteur U	Charge utile en KG	Largeur en mm	Hauteur en mm	Profondeur en mm	Référence
42 U	1000	600	1986	1000	ALL19PCOLOC42U60100-4
42 U	1000	600	1986	1200	ALL19PCOLOC42U60120-4
42 U	1000	800	1986	800	ALL19PCOLOC42U8080-4
42 U	1000	800	1986	1000	ALL19PCOLOC42U80100-4
42 U	1000	800	1986	1200	ALL19PCOLOC42U80120-4
45 U	1000	600	2120	1000	ALL19PCOLOC45U60100-4
45 U	1000	600	2120	1200	ALL19PCOLOC45U60120-4
45 U	1000	800	2120	800	ALL19PCOLOC45U8080-4
45 U	1000	800	2120	1000	ALL19PCOLOC45U80100-4
45 U	1000	800	2120	1200	ALL19PCOLOC45U80120-4
47 U	1000	600	2208	1000	ALL19PCOLOC47U60100-4
47 U	1000	600	2208	1200	ALL19PCOLOC47U60120-4
47 U	1000	800	2208	800	ALL19PCOLOC47U8080-4
47 U	1000	800	2208	1000	ALL19PCOLOC47U80100-4
47 U	1000	800	2208	1200	ALL19PCOLOC47U80120-4